

***HIKVISION***

**Руководство по установке камер  
Hikvision с LPR модулем**

# 1 Общее представление

Чтобы получить максимальную точность распознавания номерных знаков, Вам необходимо установить камеру с модулем LPR правильным образом, чтобы в дальнейшем захватывать изображения номеров. При установке камеры LPR, есть определенные критерии: размер пластины номерного знака, освещение и угол камеры. В этой инструкции мы предоставим примеры работы модуля в виде изображений с камеры при правильном и неправильном монтаже, а также опишем простые инструкции по установке, что бы избежать захват некачественных кадров.

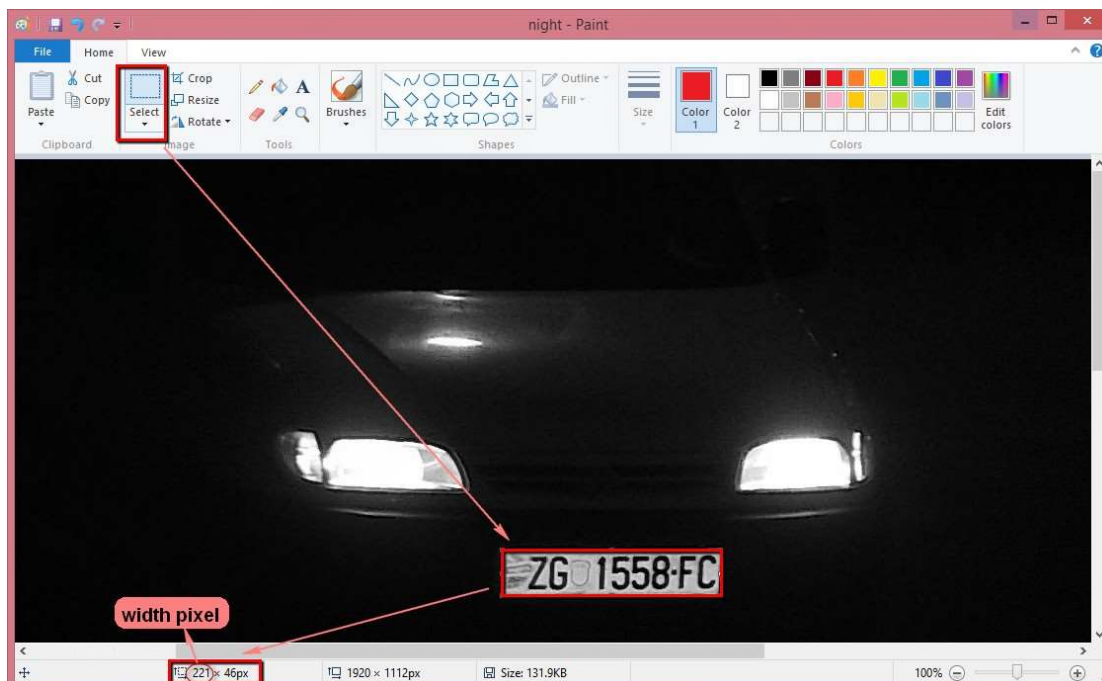
## 2 Требования к установке.

### 2.1 Размер номера в кадре

(1) Номерной знак должен быть четким и хорошо освещенным.

(2) Ширина номерного знака должна быть в пределах от 130 до 300 px. для Европы (по умолчанию 150-200 px). Для стран СНГ значение должно быть не менее 150 px.

Для вычисления, сохраните кадр с камеры и откройте в программе Paint.



\* Если ширина номера менее 130 px отрегулируйте объектив камеры.

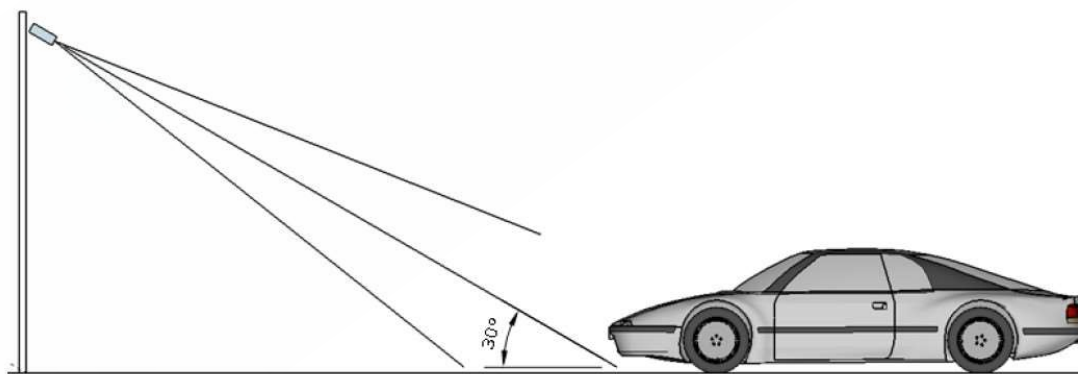
(3) Угол наклона номерного знака должен быть в пределах +/- 5 градусов.



## 2.2 Установка камеры

1) Вертикальный угол обзора камеры должен быть в пределах 30 градусов к земле. В зависимости от угла обзора объектива и дальности ИК-подсветки камеры установите камеру на нужную высоту и расстояние.

Как показано на рисунке ниже. (вид сбоку)



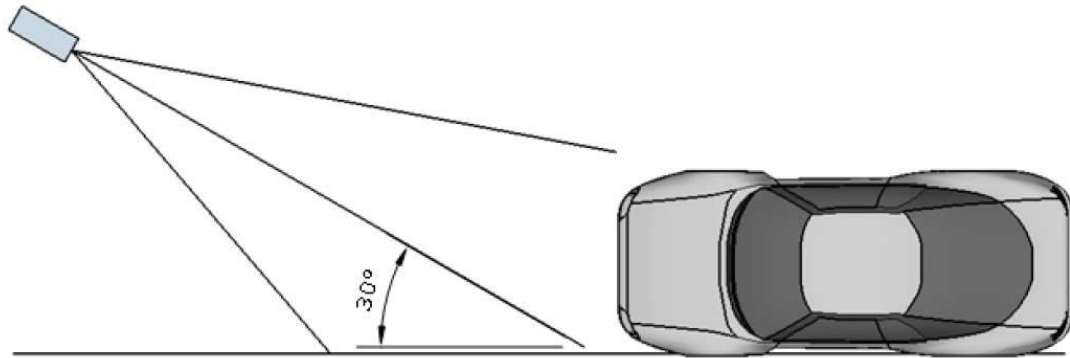
2) Горизонтальный угол так же не должен превышать 30 градусов. Как показано на рисунке ниже (вид сверху).

*Установщик может рассчитать необходимую длину к автомобилю с помощью уравнения.*

$$y = \sqrt{3} \times x$$

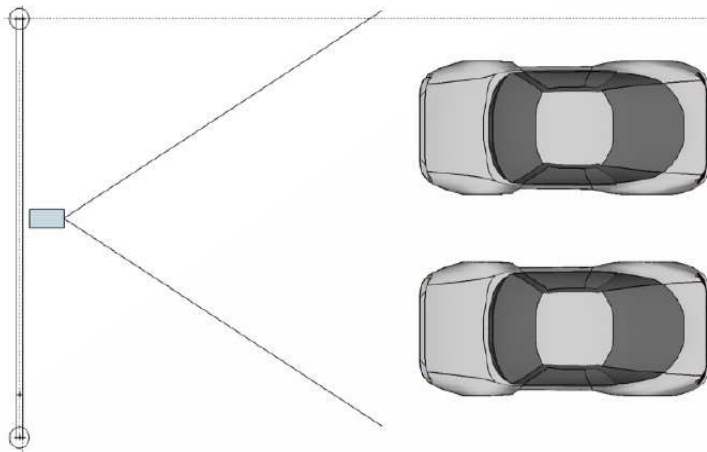
*Где x - высота, y - длина до автомобиля*

На примере, если высота монтажа камеры 3 метра, то минимальная длина к автомобилю должна быть 5.1 метр.



**\* Старайтесь сфокусировать камеру на переднюю часть автомобиля**

3) Если вы хотите вести учет за двумя полосами движения - рекомендуется устанавливать камеру на перекладину. Как показано на рисунке ниже.



Пример правильного монтажа:



День



Ночь

### 3. Рекомендованные параметры

1. Ик подсветка на камере должна быть включена для распознавания номеров в ночное время.
2. Скорость затвора должна быть достаточно большой, чтобы вырезать свет от фар автомобиля в ночное время (рекомендовано 1/1000).
3. [Глубина резкости](#) очень важный параметр. Если вы используете камеру с объективом CS-mount, используйте фиксированный объектив. Фиксированный объектив более лучший для распознавания номера.
4. При выборе места монтажа, помните о восходах и закатах. Прямые солнечные лучи могут исказить картину.
5. Если вы устанавливаете камеру на придорожный столб, проверьте как столб реагирует на проезжающие мимо тяжелые автомобили. При большой вибрации распознавание номеров практически невозможно.
6. Идеально настроенная камера днем, ночью показывать не будет. Обязательно настраивайте профиль для ночного и дневного режима.
7. Если Вы не знаете, сколько пикселей занимает номер, сделайте скриншот и используйте графический редактор для проверки.

## 4. Распространённые ошибки:

### 4.1 Угол наклона номерного знака



**Решение:** Обратите внимание на угол наклона номерного знака. Угол наклона номерного знака должен быть в пределах  $\pm 5$  градусов.

## 4.2 Глубина фокуса



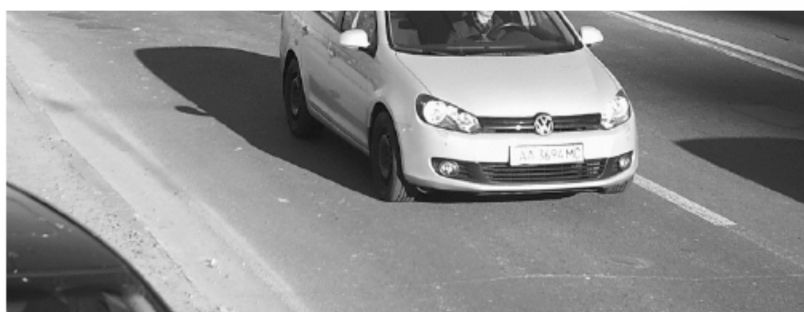
**Решение:** Обратите внимание, что фокусировки для всего кадра недостаточно. Серебристая машина будет определена, другие автомобили нет. Настраивайте фокус оптимально на объективе.



В этом примере нужно настроить фокус или выдержку затвора.

## 4.3 Освещение





Решение: Номерной знак передержан, параметры изображения нужно скорректировать. Вы можете отрегулировать скорость затвора, или ИК подсветку (для ночи).

#### 4.4 Ширина номерного знака



**Решение:** Номер хорошо освещен и читается на глаз. Однако, если мы измерим полный кадр, мы увидим, что ширина меньше 100px, что недостаточно для распознавания. Ширина номерного знака в кадре должна быть увеличена и составлять не менее 130 пикселей.

#### 4.5 Не хватает резкости

**Решение:** Резкость должна быть настроена правильно. Изображение номерного знака должно быть четким и читаемым.



#### 4.6 Недостаточно света



**Решение:** Недостаточное освещение снижает производительность распознавания. Камера должна быть настроена на ночной режим. Следует использовать инфракрасную подсветку.

#### 4.6 Не хватает выдержки



**Решение:** Недостаточная выдержка. Отрегулируйте значение 1/1000 или 1/2000 в зависимости от скорости и освещения среды.