

Первое включение.

Добавление МАСТЕР-КАРТ.

Включите питание устройства.
Если это первый запуск устройства, устройство автоматически перейдет в режим добавления Мастер карт. Индикация в этом режиме: Моргание голубым кругом и зуммер каждые 3 секунды. Поднесите и удерживайте карту, которую вы хотите сделать Мастером, к считывателю. Если карта успешно добавлена – считыватель сообщит путем изменения индикации на полный зеленый круг с звуковым сигналом, а затем снова вернется к режиму ввода мастер карт. Для выхода из этого режима достаточно поднести уже добавленную Мастер карту к считывателю.

Если вы хотите добавить больше Мастер-карт для этого устройства - вы должны подносить каждую карту к считывателю одну за одной. Вы можете добавить до 3-х Мастер-карт. После добавления трех Мастер-карты устройство перезагрузится в основной рабочий режим с настройками по умолчанию. **Добавить Мастер карту в уже существующую систему возможно только через полный аппаратный сброс.**

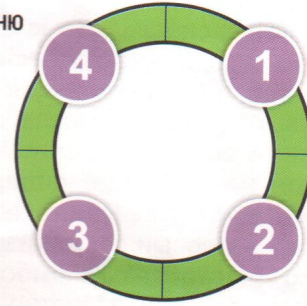
Добавление КАРТ ПОЛЬЗОВАТЕЛЕЙ.

Включите питание устройства.
Для того, чтобы войти в систему меню поднесите и удерживайте Мастер-карту к считывателю. Каждое считывание мастер карты будет подтверждаться голубым кольцом индикации и звуковым сигналом. После третьего считывания Мастер-карты уберите ее из зоны считывания – контроллер перейдет в главное меню. Когда первый сектор кольца засветится зеленым светом поднесите Мастер-карту на одно чтение и уберите - первый сектор изменит индикацию с постоянно зеленой на мигающую зеленую - это режим добавления карт пользователей. Теперь вы можете добавлять карты пользователей одну за одной поднося их на одно чтение к считывателю. Успешное добавление карты контроллер подтвердит путем изменения индикации и звуковым сигналом. Чтобы выйти из этого режима добавления карт, необходимо поднести мастер карту на одно чтение и убрать. Дождитесь изменения индикации на голубое кольцо затем поднесите Мастер-карту на одно чтение и уберите ее. Контроллер выйдет из меню в основной режим работы. Индикация изменится на индикацию режима ожидания.

ОСНОВНОЕ МЕНЮ

СИСТЕМНОЕ МЕНЮ

Темы индикации
Время задержки
Режим Обучения



КАРТЫ ПОЛЬЗОВАТЕЛЕЙ

Добавить
Удалить
Удалить все

КАРТЫ ОХРАНЫ

Добавить
Удалить
Удалить все

БОСС КАРТЫ

Добавить
Удалить
Удалить все



Добавление БОСС КАРТ.

Аналогичным образом происходит добавление Босс-карт. Выбирается второй сектор индикатора.



Добавление КАРТ ОХРАНЫ.

Аналогичным образом происходит добавление Карт-охраны. Выбирается третий сектор индикатора.



БОСС-КАРТА



Владелец Босс-карты может перевести систему в режим «ТОЛЬКО ДЛЯ БОСС-КАРТ» и тогда доступ будет разрешен только Босс картам этого помещения. Переход между режимами осуществляется путем поднесения и удержания БОСС карты в зоне считывания более 3 сек.

КАРТА-ОХРАНЫ



Карта Охраны не имеет прав на открытие Двери но может переводить контроллер в режим ПОД ОХРАНОЙ. Остальным картам доступ будет запрещен до выхода из этого режима. Переход между режимами осуществляется путем поднесения и удержания Карты Охраны в зоне считывания более 3 сек.

Выбор индикации режима ожидания.

Включите питание устройства.

Для того, чтобы войти в систему меню Lumiring поднесите и удерживайте мастер-карту к считывателю. Каждое считывание мастер карты будет подтверждаться голубым кольцом индикации и звуковым сигналом. После третьего считывания мастер-карты уберите ее из зоны считывания – контроллер перейдет в главное меню. Когда четвертый сектор кольца засветится зеленым светом выберите его поднеся Мастер карту на одно чтение – первый сектор изменит индикацию на постоянно голубую – это режим выбора темы ожидания. Выберите этот сектор - поднесите Мастер-карту на одно чтение и уберите ее. Теперь вы можете увидеть различные темы для режима ожидания. Контроллер показывает их автоматически по кругу в течение 30 секунд. Контроллер имеет четыре темы для режима ожидания. Чтобы выбрать тему, дождитесь нужной и выберите ее поднесением Мастер-карты на одно чтение. Контроллер подтвердит изменение темы индикацией и зуммером. Для возврата к основному рабочему режиму вы должны подождать, когда индикация изменит свое состояние на голубое кольцо – выберите его поднесением Мастер карты на одно чтение. Контроллер выйдет из системного меню в основной режим работы. Индикация должна измениться на индикацию для режима ожидания.

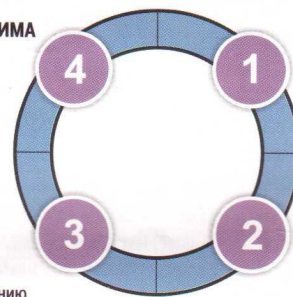
СИСТЕМНОЕ МЕНЮ

ВКЛЮЧЕНИЕ РЕЖИМА ОБУЧЕНИЯ

Автоматически добавлять новые карты в скрытом режиме

ВЫБОР ВРЕМЕНИ ЗАДЕРЖКИ

1-255 секунд
3 секунды по умолчанию



ВЫБОР ИНДИКАЦИИ РЕЖИМА ОЖИДАНИЯ
4 РЕЖИМА

ВЫБОР ИНДИКАЦИИ РЕЖИМА РАБОТЫ
4 РЕЖИМА



Выбор индикации режима работы.

Аналогично выбирается тема для режима работы. Выбирается второй голубой сектор.



Выбор времени задержки.

Включите питание устройства.

Для того, чтобы войти в систему меню Lumiring поднесите и удерживайте мастер-карту к считывателю. Каждое считывание мастер карты будет подтверждаться голубым кольцом индикации и звуковым сигналом. После третьего считывания мастер-карты уберите ее из зоны считывания – контроллер перейдет в главное меню. Когда четвертый сектор кольца засветится зеленым светом выберите его поднеся Мастер карту на одно чтение – первый сектор изменит индикацию на постоянно голубую. Дождитесь пока третий сектор сменит индикацию на голубую. Поднесите и удерживайте Мастер-карту - вы должны увидеть и услышать работу таймера. Удерживайте Мастер-карту до достижения необходимого времени. Уберите Мастер карту из зоны считывания по достижению необходимого времени. Контроллер подтвердит изменение времени изменением индикации на зеленую и звуковым сигналом. Для возврата к основному рабочему режиму вы должны подождать, когда индикация изменит свое состояние на голубое кольцо – выберите его поднесением Мастер-карты на одно чтение. Контроллер выйдет из системного меню в основной режим работы. Индикация должна измениться на индикацию для режима ожидания.



Включение режима Обучения

Включите питание устройства.

Для того, чтобы войти в систему меню Lumiring поднесите и удерживайте мастер-карту к считывателю. Каждое считывание мастер карты будет подтверждаться голубым кольцом индикации и звуковым сигналом. После третьего считывания мастер-карты уберите ее из зоны считывания – контроллер перейдет в главное меню. Когда четвертый сектор кольца засветится зеленым светом выберите его поднеся Мастер карту на одно чтение – первый сектор изменит индикацию на постоянно голубую. Дождитесь пока четвертый сектор сменит индикацию на голубую. Поднесите и удерживайте Мастер-карту на одно считывание и уберите ее - контроллер покажет индикацией включение режима ОБУЧЕНИЯ. Для возврата к основному рабочему режиму вы должны подождать, когда индикация изменит свое состояние на голубое кольцо – выберите его поднесением Мастер-карты на одно чтение. Контроллер выйдет из системного меню в основной режим работы. Индикация должна измениться на индикацию для режима ожидания.



СХЕМА ПОДКЛЮЧЕНИЯ LRx-1CR

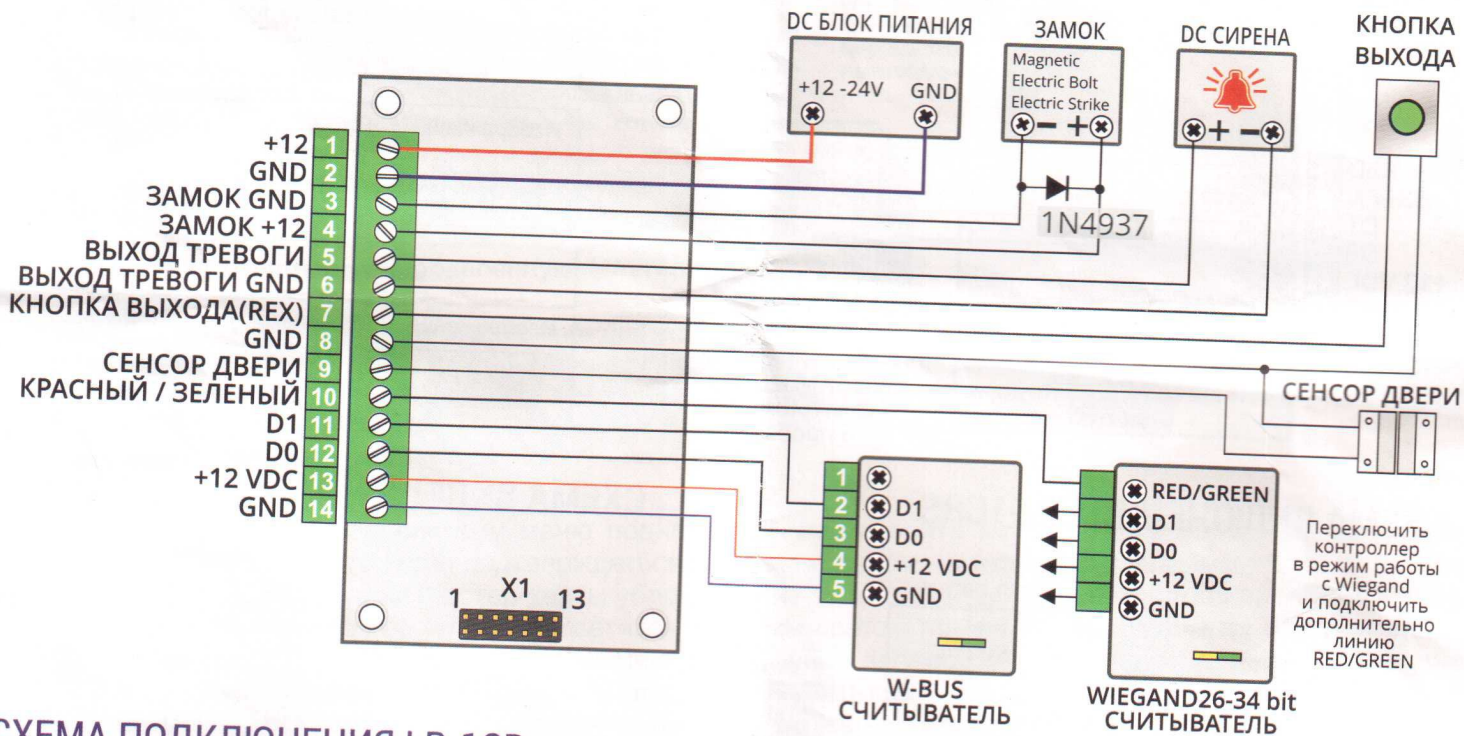
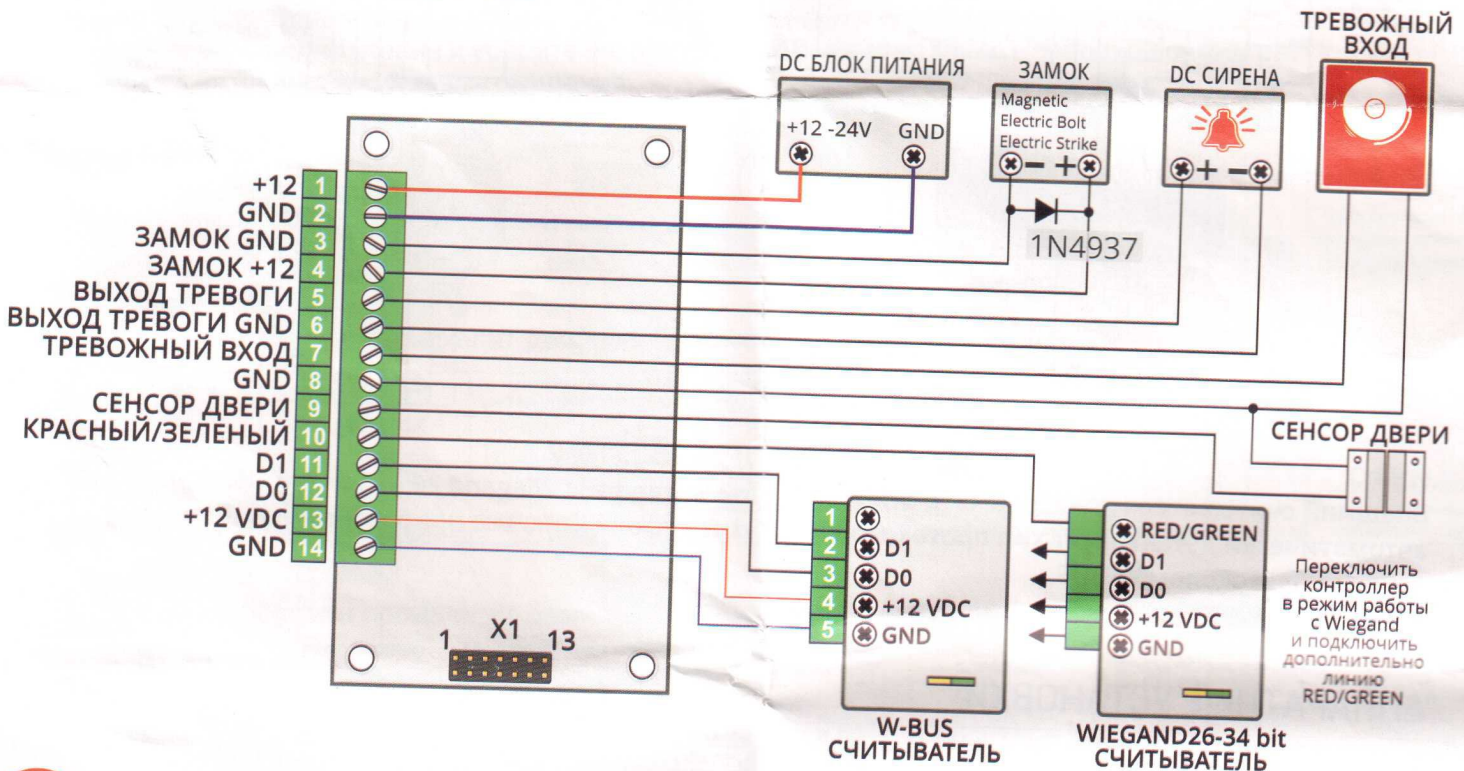


СХЕМА ПОДКЛЮЧЕНИЯ LR-1CB



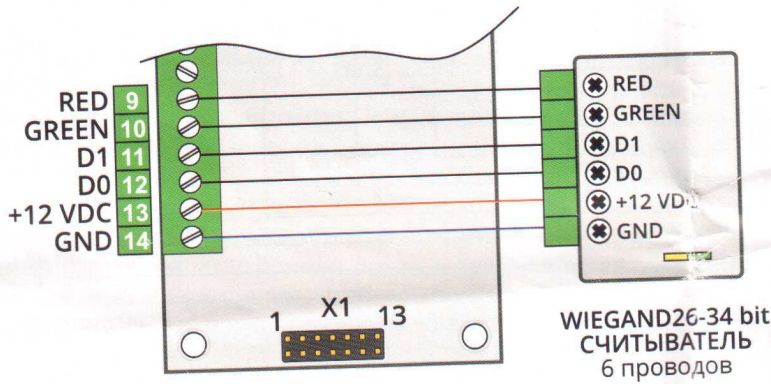
DC СИРЕНА:

ТРЕВОЖНЫЙ ВЫХОД может быть использован для подключения сирены или другого оборудования. Если дверь была открыта без карты или кнопки контроллер включает ТРЕВОЖНЫЙ ВЫХОД. После задержки в 10 сек. ТРЕВОЖНЫЙ ВЫХОД отключается.

Параметры тревожного выхода: 0,7А 12V. Дверной сенсор должен быть установлен.

Сенсор контроля двери		
Изображение	Джампера	Установка
	11-12 ON	Датчик контроля двери установлен

СХЕМА ВКЛЮЧЕНИЯ АЛЬТЕРНАТИВНОГО СЧИТЫВАТЕЛЯ (6 проводов)



Установки джамперов в этом режиме

Выбор интерфейса считывателя		
Изображение	Джампера	Установка
	7-8 ON	Wiegand 26/34

Сенсор контроля двери		
Изображение	Джампера	Установка
	11-12 OFF	Датчик контроля двери выключен

СХЕМА ВКЛЮЧЕНИЯ LRx-1CRS

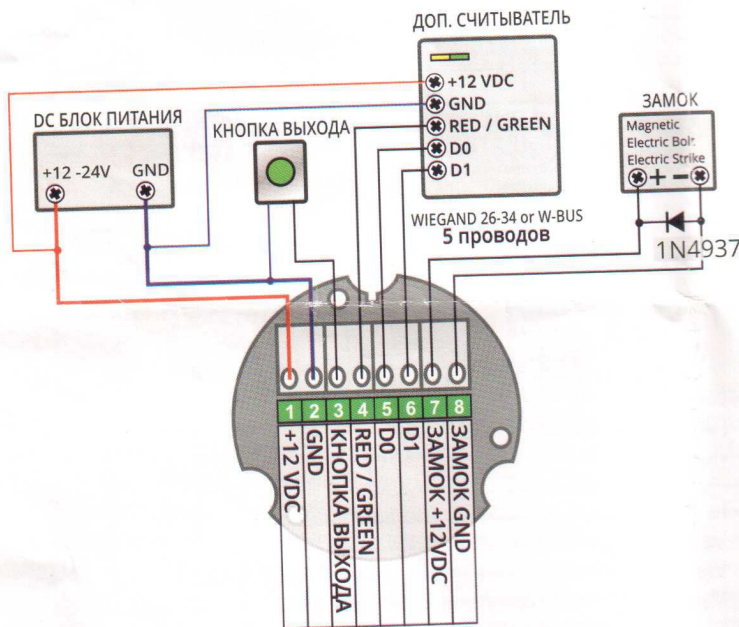
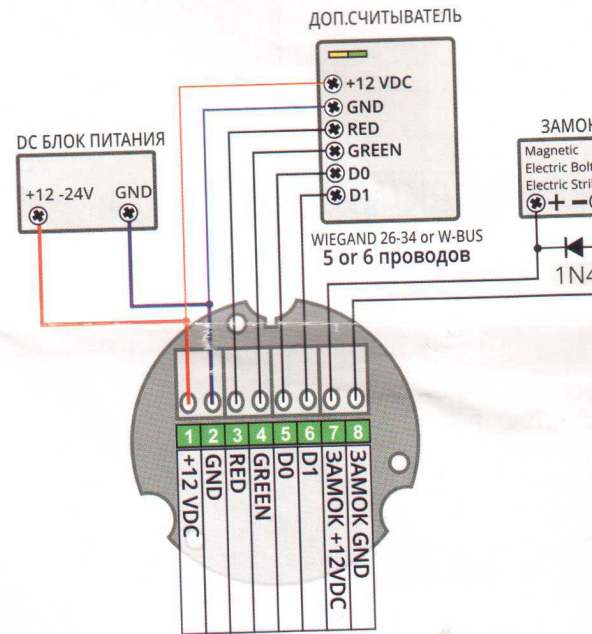


СХЕМА ВКЛЮЧЕНИЯ LR-1CBS



ИНФО:

Внешний считыватель должен иметь 5ти проводной интерфейс Wiegand 26 - 34 или W-BUS. Контроллер автоматически детектирует тип протокола Wiegand. По умолчанию все приборы имеют настройку на работу с протоколом W-BUS.

АППАРАТНЫЕ УСТАНОВКИ

РЕЖИМ РАБОТЫ РЕЛЕ		
ДЖАМПЕРЫ	DIP ПЕРЕКЛЮЧАТЕЛЬ	УСТАНОВКА
	1-2 OFF 3-4 OFF	Триггер 3 сек. (по умолчанию)
	1-2 ON 3-4 OFF	Бистабильный
	1-2 OFF 3-4 ON	Моностабильный
	1-2 ON 3-4 ON	

ВЫБОР ИНТЕРФЕЙСА СЧИТЫВАТЕЛЯ		
ДЖАМПЕРЫ	DIP ПЕРЕКЛЮЧАТЕЛЬ	УСТАНОВКА
	7-8 OFF	W-BUS (по умолчанию)
	7-8 ON	Wiegand 26-34 автоопределение

ДАТЧИК ДВЕРИ		
ДЖАМПЕРЫ	DIP ПЕРЕКЛЮЧАТЕЛЬ	УСТ.
	11-12 OFF	Without door sensor
	11-12 ON	With sensor

ТИП РЕЛЕ NO/NC		
ДЖАМПЕРЫ	DIP ПЕРЕКЛЮЧАТЕЛЬ	УСТАНОВКА
	4-OFF	Нормально открыт (по умолчанию)
	4-ON	Нормально закрыт

АППАРАТНЫЙ СБРОС / ВОЗВРАТ НА ЗАВОДСКИЕ УСТАНОВКИ		
ДЖАМПЕРЫ	DIP ПЕРЕКЛЮЧАТЕЛЬ	УСТ.
	6-OFF	РАБОЧИЙ (по умолчанию)
	6-ON	Аппаратный сброс